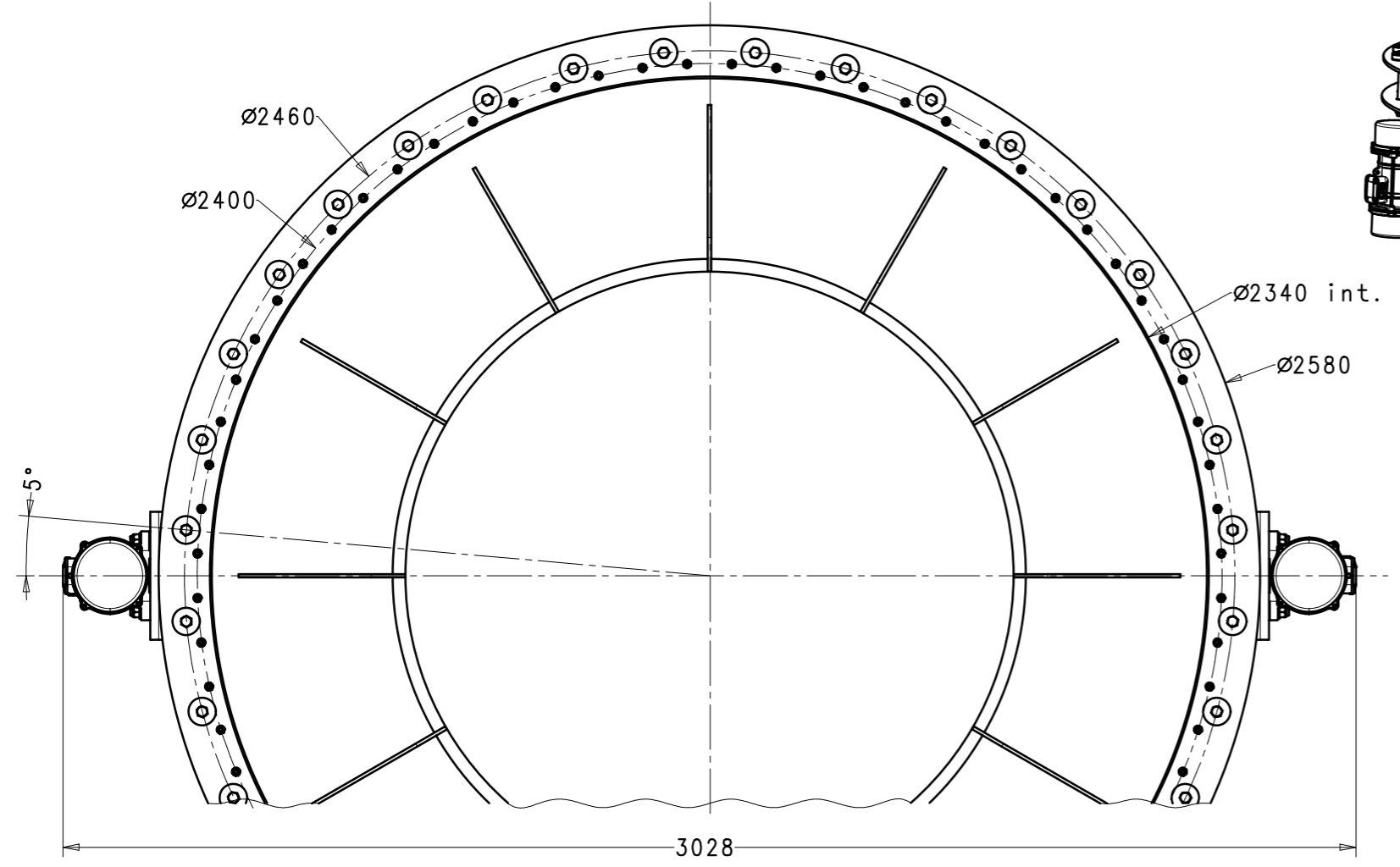
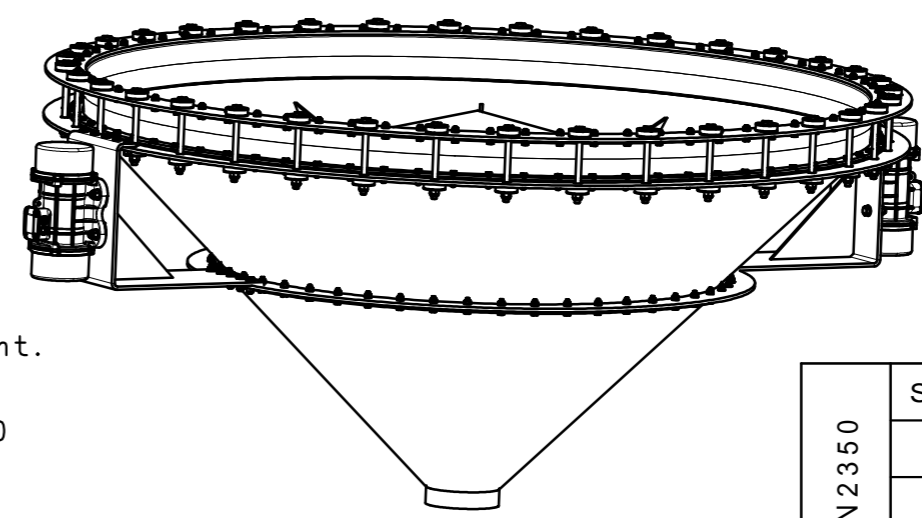
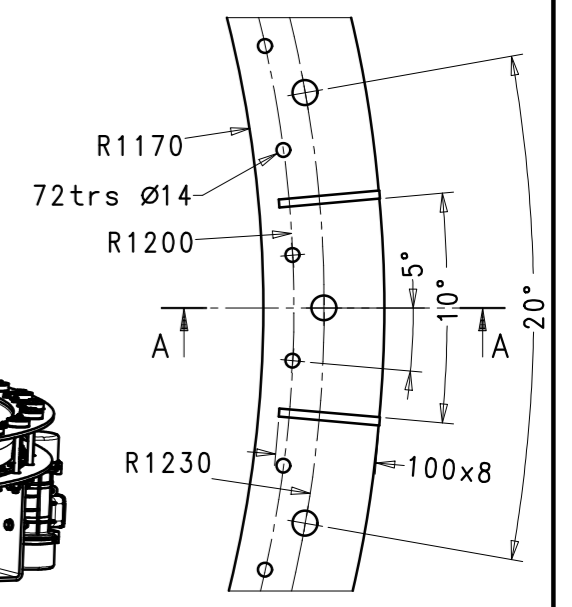
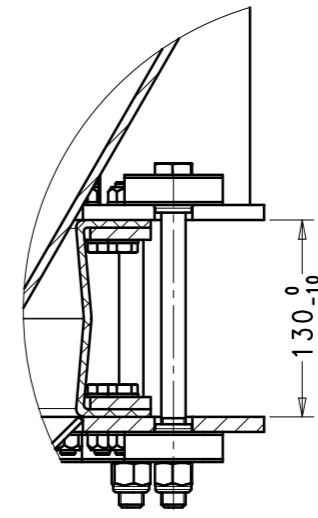
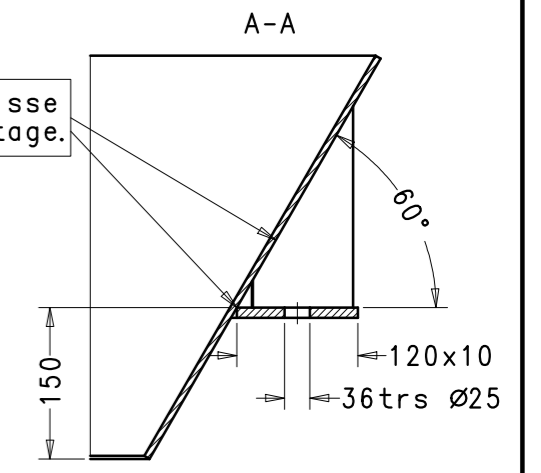


Souder continu lisse et etanche au montage.

Respecter le montage



| BB07 DN2350 | SORTIE | A(ØExt.) | B±10 |
|-------------|--------|----------|------|
| | DN200 | 219 | 1265 |
| | DN250 | 273 | 1238 |
| | DN300 | 323 | 1213 |
| | DN350 | 355 | 1197 |
| | DN400 | 406 | 1172 |

| INDICE | MODIFICATION | DATE | MODIFIE PAR |
|--------|--------------|------|-------------|
| | | | |
| | | | |
| | | | |

ISERCO
 Rue Denis PAPIN - Z.I. - BP15 - 59147 GONDECOURT
 Tel: 03.20.62.93.60 - Fax: 03.20.32.51.88 - E-mail: ISERCO@AOL.COM
 CE PLAN EST NOTRE PROPRIETE, IL NE PEUT ETRE COMMUNIQUER SANS NOTRE ACCORD.

BB2007 - DN2350/2

Matière: Acier / Inox.

Date de création: 26/02/2007
 Ech: 1/15

Créé par: LD
 Code: BB7_DN2350

Format: A3
 N° TPBB7_DN2350